

# Школьная доска поворотная ДП 12 (паспорт)

## 1. Технические характеристики.

- 1.1. Школьная доска поворотная ДП 12 (далее - доска) предназначена для эксплуатации в классных комнатах в качестве как основной, так и дополнительной мобильной доски и соответствует требованиям ТУ.
- 1.2. Доска для перемещения оснащена самоориентирующимися колёсными опорами.
- 1.3. Доска изготавливается в трёх вариантах:
  - ДП 12 з - для письма мелом, цвет полотна - зелёный;
  - ДП 12 б - для письма маркерами, цвет полотна - белый;
  - ДП 12 к - для письма маркерами и мелом, цвет полотна - белый и зелёный соответственно;
- 1.4. Рабочая поверхность доски магнитная.
- 1.5. Габаритные размеры доски (ШхГхВ): 1610х710х1950 мм;
- 1.6. Размер рабочей поверхности полотна доски - 1500х1000 мм;
- 1.7. Масса доски - 32 кг.

## 2. Требования безопасности и особенности эксплуатации.

- 2.1. Все работы по сборке и установке доски должны проводиться квалифицированными специалистами.
- 2.2. Сборку производить в хорошо освещённых помещениях, исправными инструментами и принадлежностями при соблюдении всех норм техники безопасности.
- 2.3. В изделии присутствуют детали большого формата и массы! При сборке необходимо иметь помощника!
- 2.4. Используя при эксплуатации доски с белым полотном необходимо помнить, что маркеры должны быть на водной основе! В противном случае надписи с доски придётся удалять при помощи химсредств.

## 3. Транспортировка и хранение.

- 3.1. Изделие транспортируется в упаковке предприятия-изготовителя любым видом транспорта при условии надёжной защиты от механических повреждений и атмосферных осадков.
- 3.2. При хранении полотно доски должно находиться в вертикальном положении или под небольшим углом, чтобы избежать его искривления!

## 4. Комплект поставки.

4.1. Полотно доски.....	1 шт.	4.7. Винт М5х45.....	4 шт.
4.2. Стойка левая.....	1 шт.	4.8. Болт М6х16.....	8 шт.
4.3. Стойка правая.....	1 шт.	4.9. Шайба пружинная 6Г.....	8 шт.
4.4. Балка с лотком.....	1 шт.	4.10. Ручка.....	1 шт.
4.5. Балка.....	1 шт.	4.11. Пружина.....	1 шт.
4.6. Опора колёсная.....	4 шт.	4.12. Фиксатор.....	1 шт.

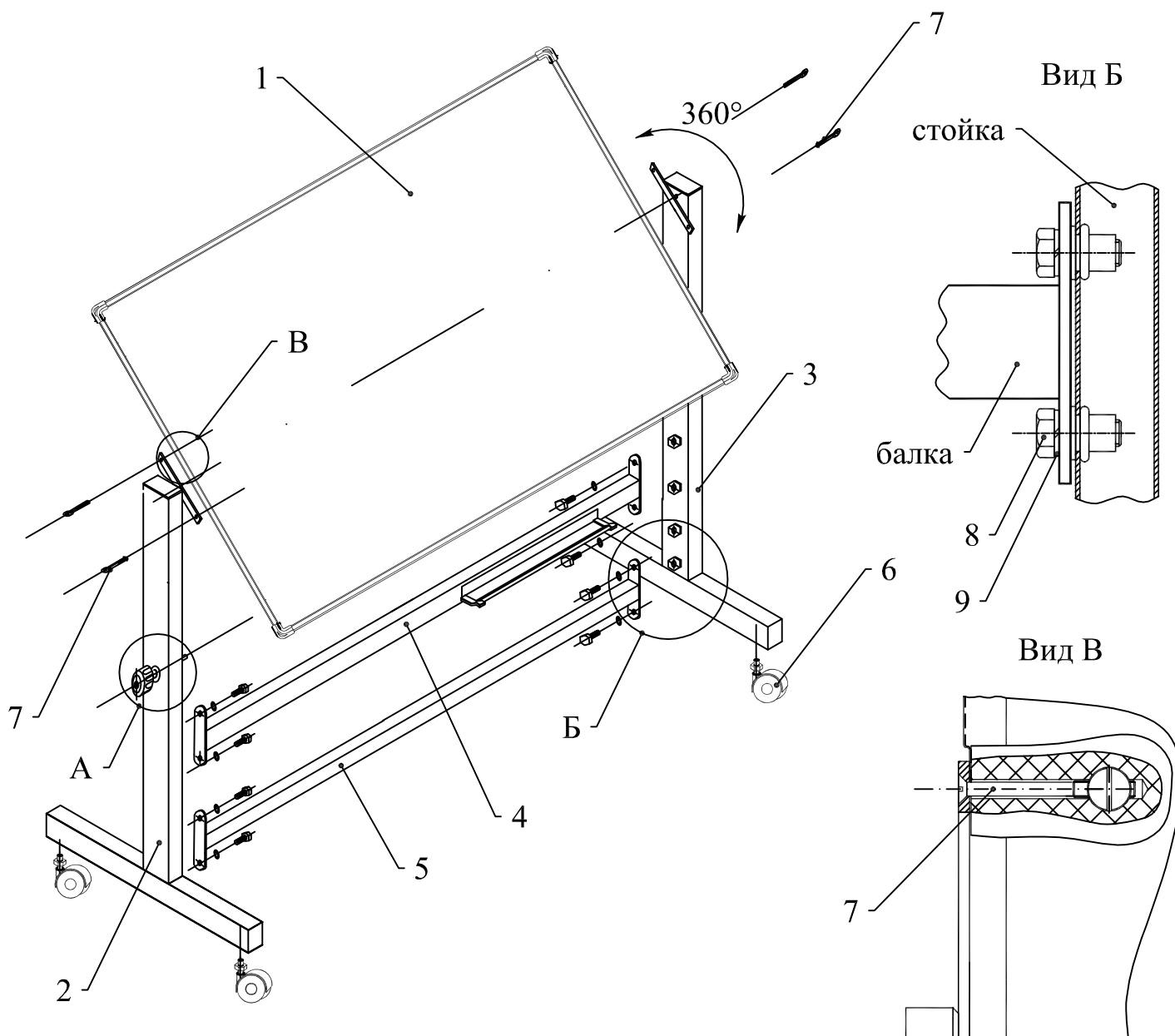
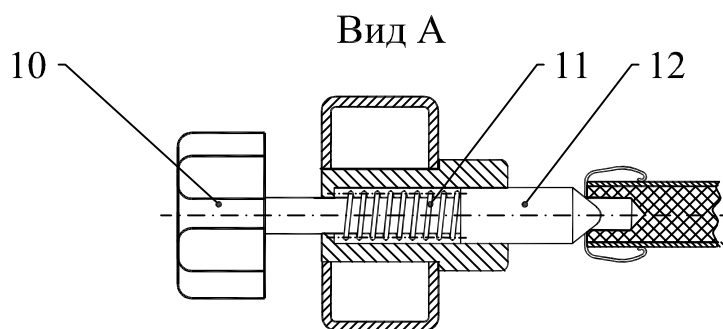
## 5. Порядок сборки.

Сборку выполнять ориентируясь по рисункам:

- 5.1. Закрепить опоры колесные (6), на стойки (2 и 3);
- 5.2. Соединить стойки (2 и 3) балками (4 и 5), закрепив болтами (8) с шайбой (9) (см. Вид Б);
- 5.4. Закрепить полотно доски (1) на поворотные планки при помощи винтов (7) (винты при поставке вкручены в торцы полотна доски) (см. Вид В).
- 5.5. Собрать фиксатор доски, для чего:
  - открутить ручку (10);
  - фиксатор (12) с пружиной (11) вставить во втулку фиксатора на стойке и вновь накрутить ручку (см. Вид А) (удерживайте фиксатор пассатижами при наворачивании ручки).

## 6. Схема сборки.

Внимание! Производитель оставляет за собой право вносить изменения в дизайн и совершенствовать конструкцию изделий без предварительного уведомления.



## 7. Гарантийные обязательства.

- 7.1. Доски производятся в соответствии с требованиями ГОСТов, ТР ТС 025/2012 «О безопасности мебельной продукции» и имеют сертификаты соответствия.
- 7.2. Гарантийный срок эксплуатации - 3 года со дня приобретения.